



**Electrolux**  
PROFESSIONAL

## Modüler Pişirme Ekipmanları 700XP Gazlı Setüstü Kapalı Ocak+4 Açık Ateş Ocak

SIRA #

MODEL #

ADI #

SIS #

AIA #



371012 (E7STGL5000)

Endüstriyel Gazlı set üstü kapalı ateş ocak, ortada (½ modul) 3,8 kW'lık tek brülör + sağında ve solunda 2"şer açık ateşli ocak, her brülör 5,5 kW, derinlik 730 mm - 1200 mm

### Özellikler

#### Sıra No.

Ön, arka ve yan paneller Scotch Brite paslanmaz çeliktir. 1,5 mm kalınlıkta üst tabla da AISI 304'dür. Yarım modül kapalı döküm demir pişirme tablasının merkezinde yüksek verimli brülör (3,8kW). Pişirme pleytinin merkez sıcaklığı 500°C'ye kadar çıkar, kenarlara doğru ısı azalarak 200°C'ye iner. Kapalı ateş ocağın sağında ve solunda 5,5kW gücünde 2"şer adet Çiçek Alev yanırlı (Çiçek alev üzerindeki tencerenin çapı kadar büyür veya küçülür) brülör bulunur; alev regülatörlerdir; alev söndüğünde gazı kesen emniyet tertibatına sahiptirler. Korumalı pilot alevi vardır. Tencere tutacakları döküm demirdir. Ocaklar LPG, hava gazı veya doğal gazla çalışır. Kontrol düğmeleri metaldir, özel tasarımları sayesinde kenarlarından su sızdırmaz. Lazer kesimle oluşturulmuş 90° açılı yan kenarlar yan yana gelen üniteler arasında açıklık bırakmaz, kir toplanmasına imkan vermez. Cihazın arkasındaki servis kanalı montaj işlemini kolaylaştırır, hortum, boru ve kablo gibi bağlantı parçalarını korur. Suya karşı koruma sınıfı IPX4'dür. Alt dolap, köprü suportu veya konsol sistemi üzerine monte edilebilir.

### Ana Özellikler

- Gazlı, 3,8 kW gücünde merkezi brülörlü kapalı ocak.
- Kolayca temizlenebilen, dayanıklı döküm demir pişirme pleyti.
- Pişirme pleytinin merkezinde sıcaklık maksimum 550°C'ye çıkarken çevreye gidildikçe ısı düşer.
- Optimal yanırlı, alev söndüğünde gazı kesen emniyet aygıtı ve korumalı pilot alevi bulunan merkezi brülör.
- Farklı pişirme ihtiyaçlarına cevap veren hassas ısı kontrolü; her zon için hassas sıcaklık ayarı.
- Geniş yüzeyi sayesinde çeşitli ebatlarda tava ve tencereler aynı anda kullanılabilir.
- Tencereler kaldırmaya gerek olmadan bir zondan diğerine taşınabilir.
- Optimal yanırlı brülörler montaj sırasında da değiştirilebilirler.
- Her brülörde alev söndüğünde gazı kesen emniyet aygıtı, kazayla alev söndüğünde gaz sızıntısını önler.
- Tüm ana komponentler kolay bakım amacıyla ünitenin ön tarafında yer alır.
- Alt dolap, köprü suportu veya konsol sistemi üzerine monte edilebilir.

### Konstruksiyon

- Tüm dış paneller Scotch Brite yüzey işlemeli paslanmaz çeliktendir.
- Tek parça, preslenmiş, 1,5 mm kalınlıkta üst tabla paslanmaz çeliktir.
- Model, üniteler arasında boşluk ve kir birikmesini önlemek için sıfır birleşim sağlayan dik açılı yan kenarlara sahiptir.
- Suya karşı koruma sınıfı: IPX4.

### Opsiyonel Aksesuarlar

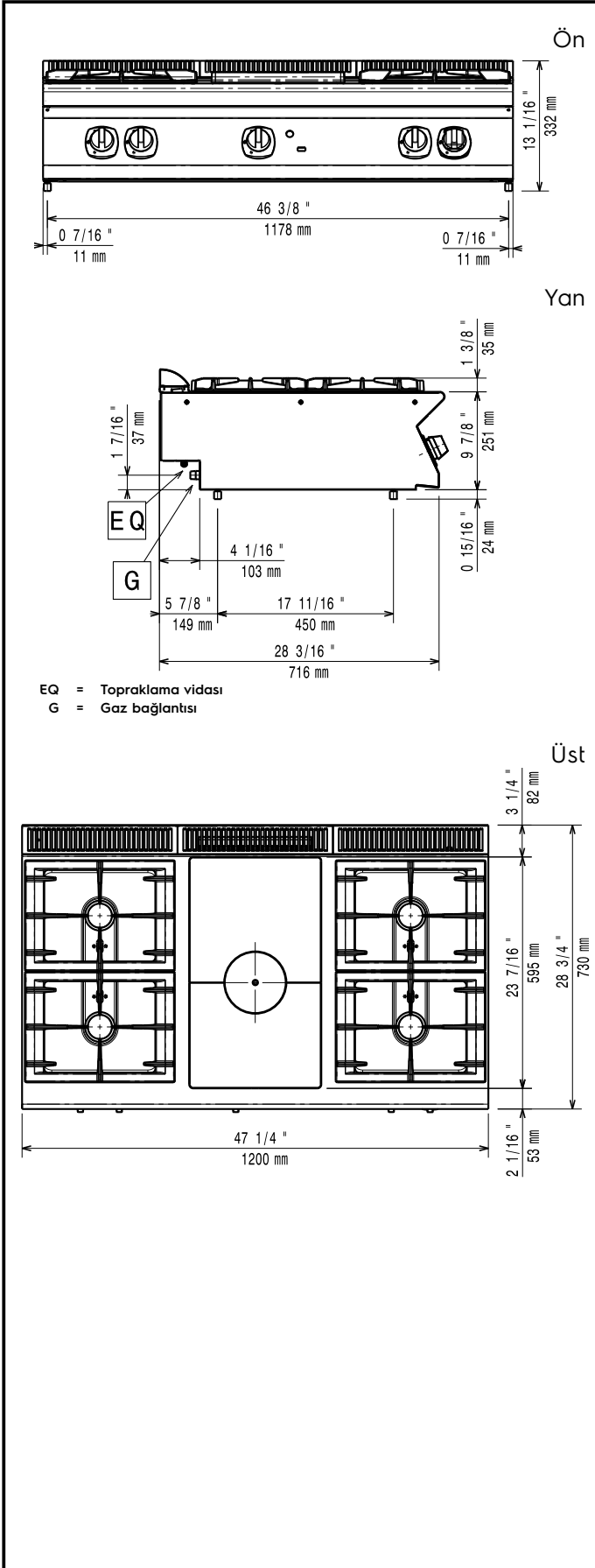
- Birleşme yerleri için kapama kiti - PNC 206086   
700&900XP
- Köprü tipi montaj suportu - 1200 mm - PNC 206139   
700&900XP
- Köprü tipi montaj suportu - 1400 mm - PNC 206140   
700&900XP
- Köprü tipi montaj suportu - 1600 mm - PNC 206141   
700&900XP
- Tek açık ateş ocağı ızgaraya çevirmek için düz pleyt, ön brülörlerin üzerine konur - 700XP PNC 206260
- Tek açık ateş ocağı ızgaraya çevirmek için nervürlü pleyt, ön brülörlerin üzerine konur - 700XP PNC 206261
- Tek açık ateş ocağı kapalı ateş ocağına çevirmek için radyan pleyt - 700XP PNC 206264

Onay:



Experience the Excellence  
www.electroluxprofessional.com  
professional@electroluxprofessional.com

- Döner kollu batarya (Uzatma borusu dahil değildir) - 700&900XP PNC 206289
- Döner kollu batarya için uzatma - 700XP PNC 206291
- 2 ocak için paslanmaz çelik tencere tutacağı - 700Line PNC 206297
- Yan korkuluk, sağ ve sol yanlar için - 700 Line PNC 206307
- Açık ateş ocaklar için wok tavası suportu (700/900XP) PNC 206363
- - NOT TRANSLATED - PNC 206388
- Egzost bacası için ince delikli baca ağızı, 400mm-700&900XP PNC 206400
- Ön korkuluk - 1200 mm - 700&900XP PNC 216049
- Ön korkuluk - 1600 mm - 700&900XP PNC 216050
- 2 yan kapama paneli H=250, d=700 - 700XP PNC 216277
- Gazlı cihazlar için regülatör - 700&900XP PNC 927225

**Gaz:**

Gaz Gücü:	25.6 kW
Standart gaz dağıtım:	Doğal Gaz
Gaz Tipi Seçeneği:	;LPG
Gaz Girişi:	1/2"

**Temel bilgiler:**

Bu cihaz ısıya duyarlı bir başka cihazın veya mobilyanın yakınına yerleştirilirse 150 mm'lik bir açıklık bırakılması veya ısı izolasyonu sağlanması gereklidir.

Dış boyutlar, Genişlik:	1200 mm
Dış boyutlar, Derinlik:	730 mm
Dış boyutlar, Yükseklik:	250 mm
Net ağırlık:	70 kg
Ambalajlı ağırlık:	79 kg
Ambalaj yüksekliği:	520 mm
Ambalaj genişliği:	820 mm
Ambalaj derinliği:	1260 mm
Ambalajlı hacim:	0.54 m <sup>3</sup>
Ön Brülörlerin Gücü:	5.5 - 5.5 kW
Arka Brülörlerin Gücü:	5.5 - 5.5 kW
Sertifika grubu:	N7TG
Arka brülörlerin boyutu-mm:	Ø 60 Ø 60
Ön brülörlerin boyutu-mm:	Ø 60 Ø 60
Kapalı ateş ocağın kullanılabilir pişirme yüzeyi (genişlik):	690 mm
Kapalı ateş ocağın kullanılabilir pişirme yüzeyi (derinlik):	595 mm